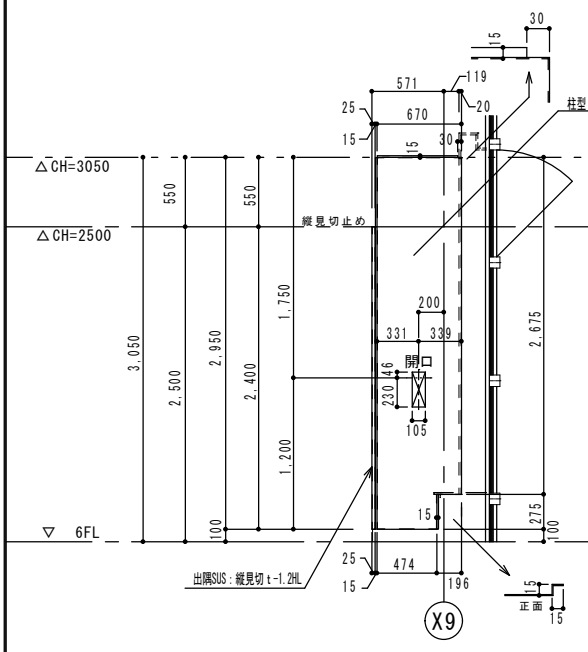
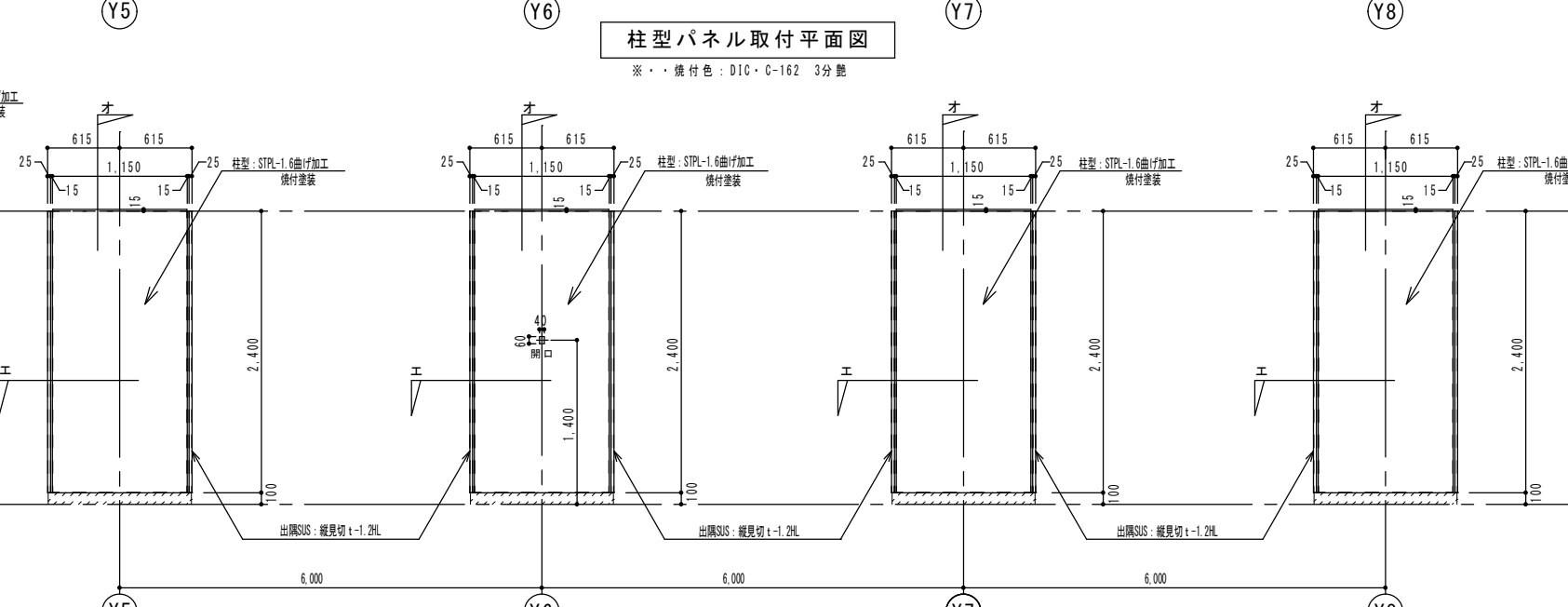


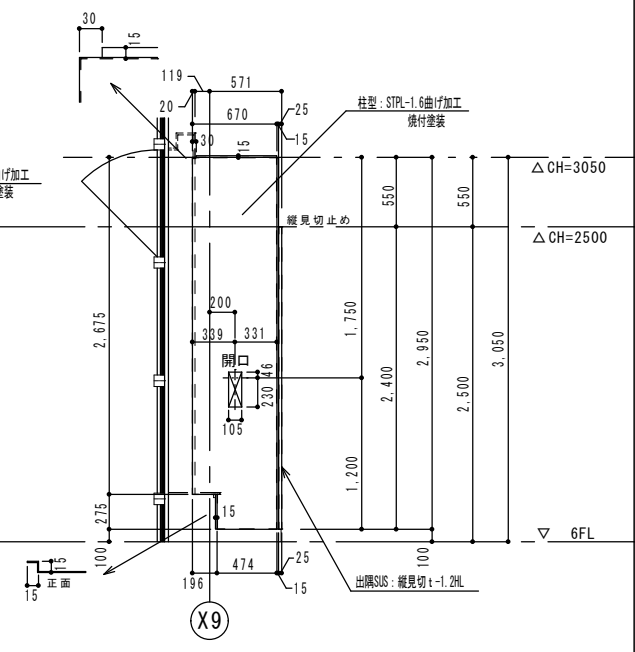
柱型パネル取付平面図  
 ※・・・焼付色：DIC・C-162 3分艶



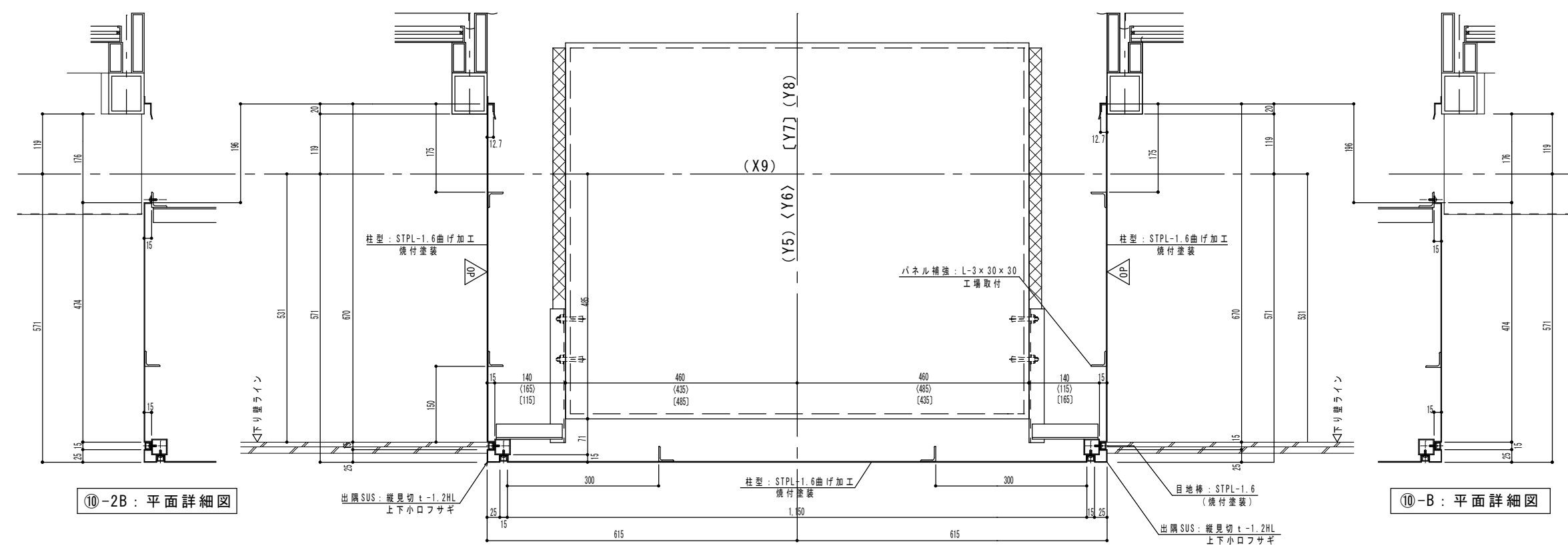
⑩：立面図



⑧：立面図



⑩-2：立面図



エ・⑩-2A・⑩-A：平面詳細図

特記事項	株式会社 ハコセン (般~13) 第43947号	○本社設計部 大和市福田6-1-20 ○横浜支店 横浜市西区戸部町3-68-3	御承認	概図	製図	工事名称 カーテンウォール柱パネル 平面図・立面図	縮尺 1/50 1/	工事番号
------	--------------------------------	--	-----	----	----	---------------------------------	---------------	------