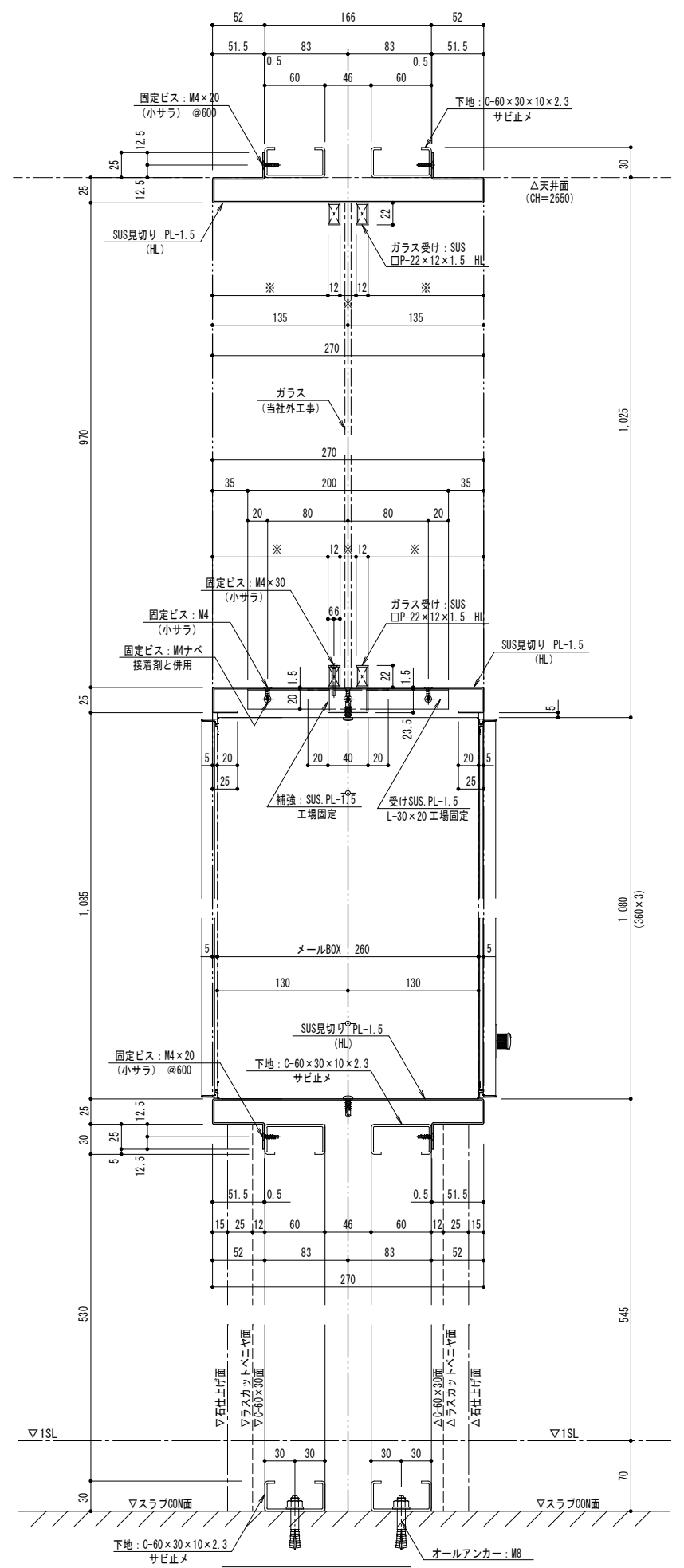


メールBOX下地・見切り  
部分平面図 S=1/3



メールBOX下地・見切り  
断面図 S=1/3

記 事	専 株式会社 ハコセン (株) 第43947号		監理	設計	施工	S	A1	1/3	-
						D	A3	1/6	
						メールBOX見切り			