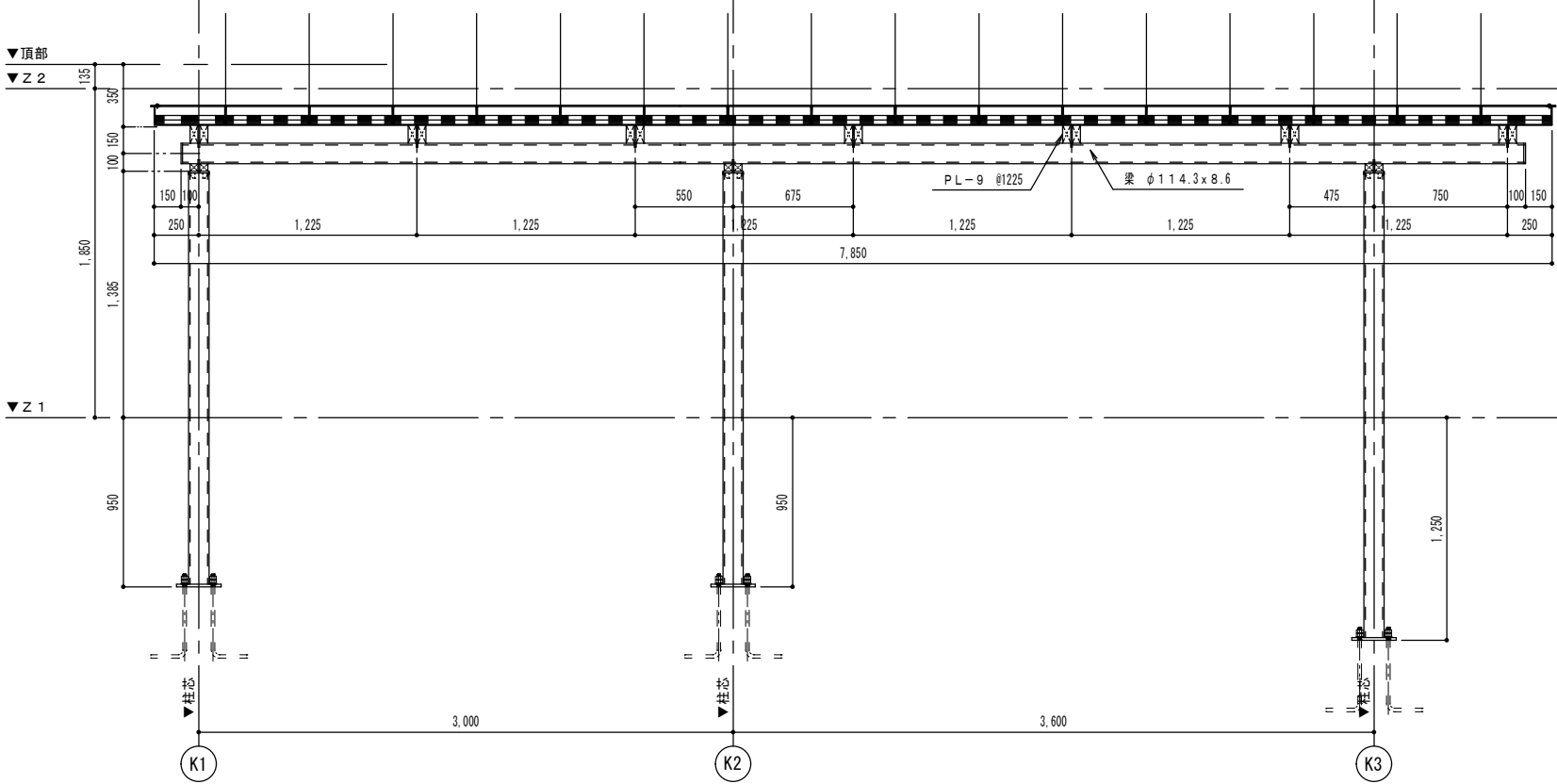
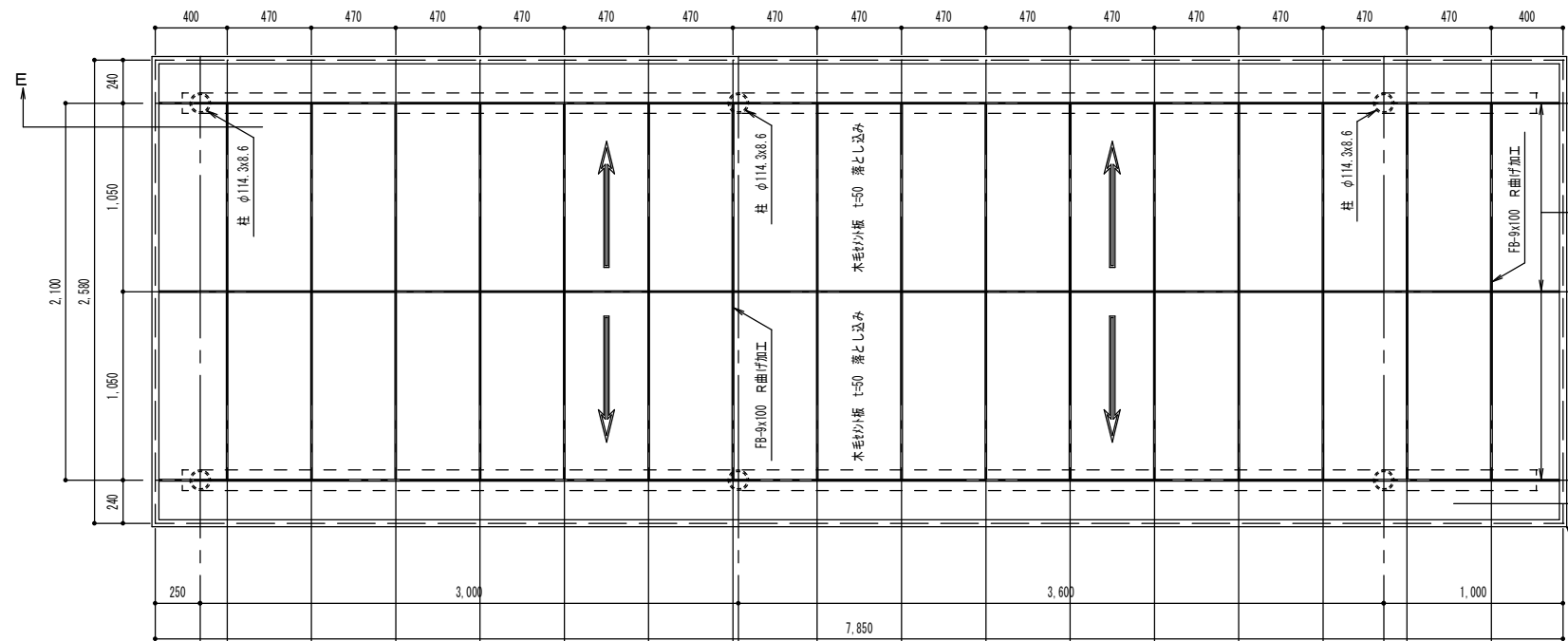
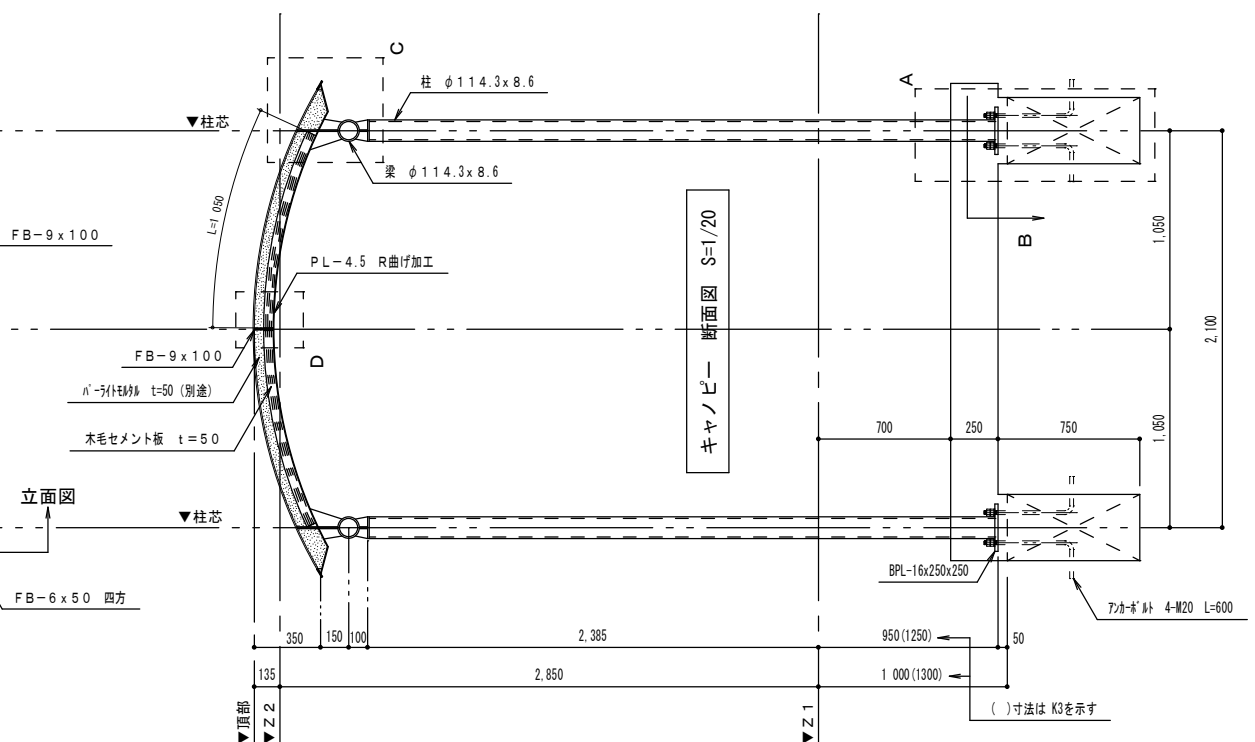


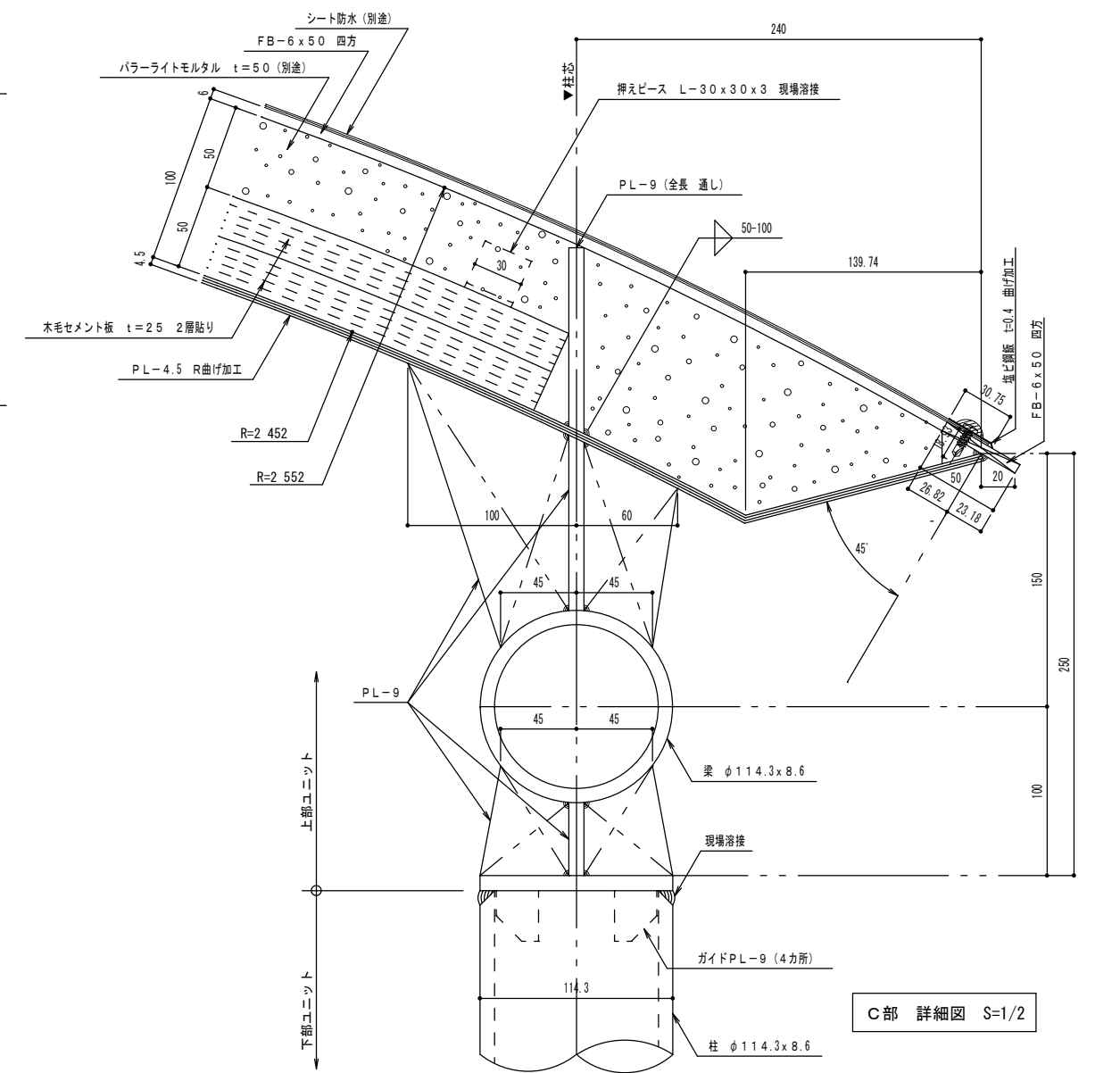
キャンピアー 屋根伏せ図 S=1/20



キャンピアー 立面図 S=1/20



キャンピアー 断面図 S=1/20



C部 詳細図 S=1/2

特記事項	専 株式会社 ハコセン (般~8) 第43947号	○ 本社設計部 大和市福田6-1-20 ○ 横浜支店 横浜市西区戸部町3-68-3	御承認 検図 製図	工事名称 営業担当	図面名称 キャンピアー 平面・断面図	縮尺 1/1	工事番号 図面番号