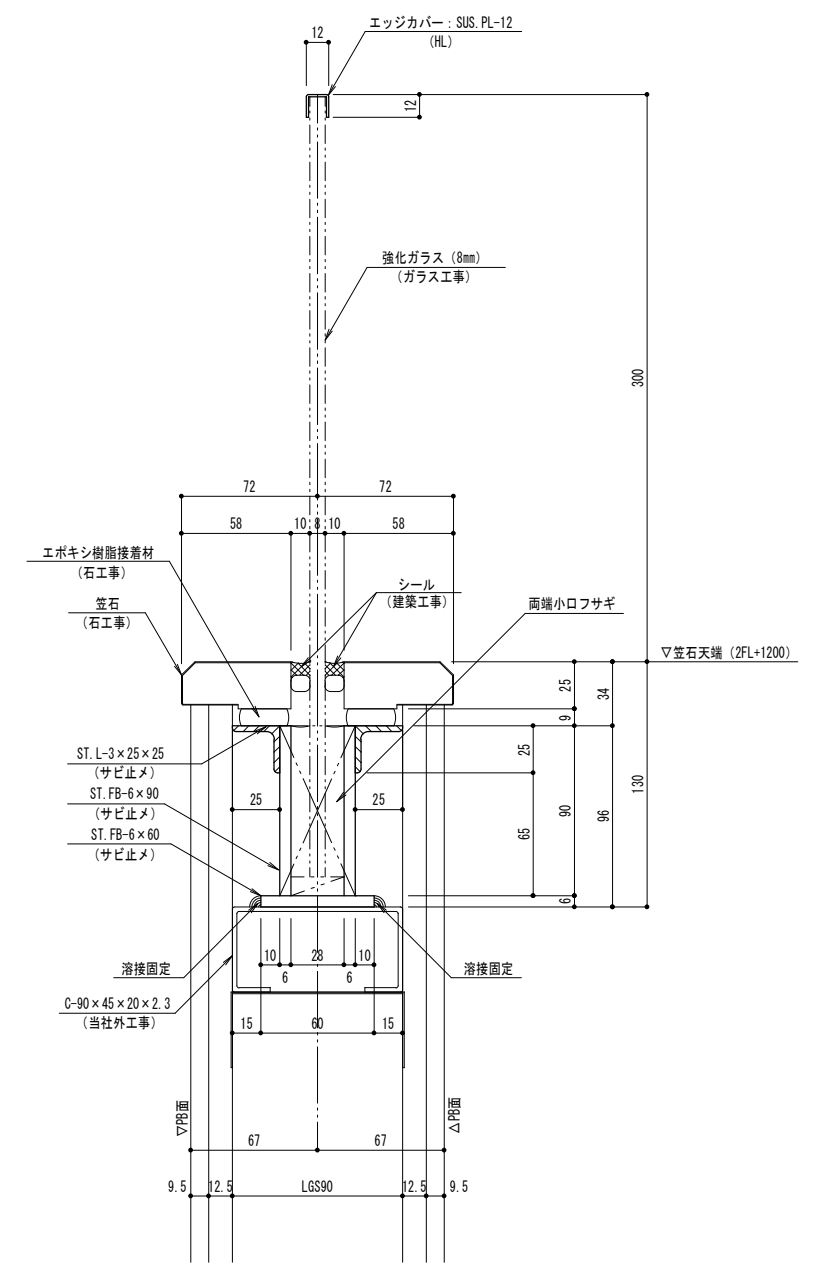
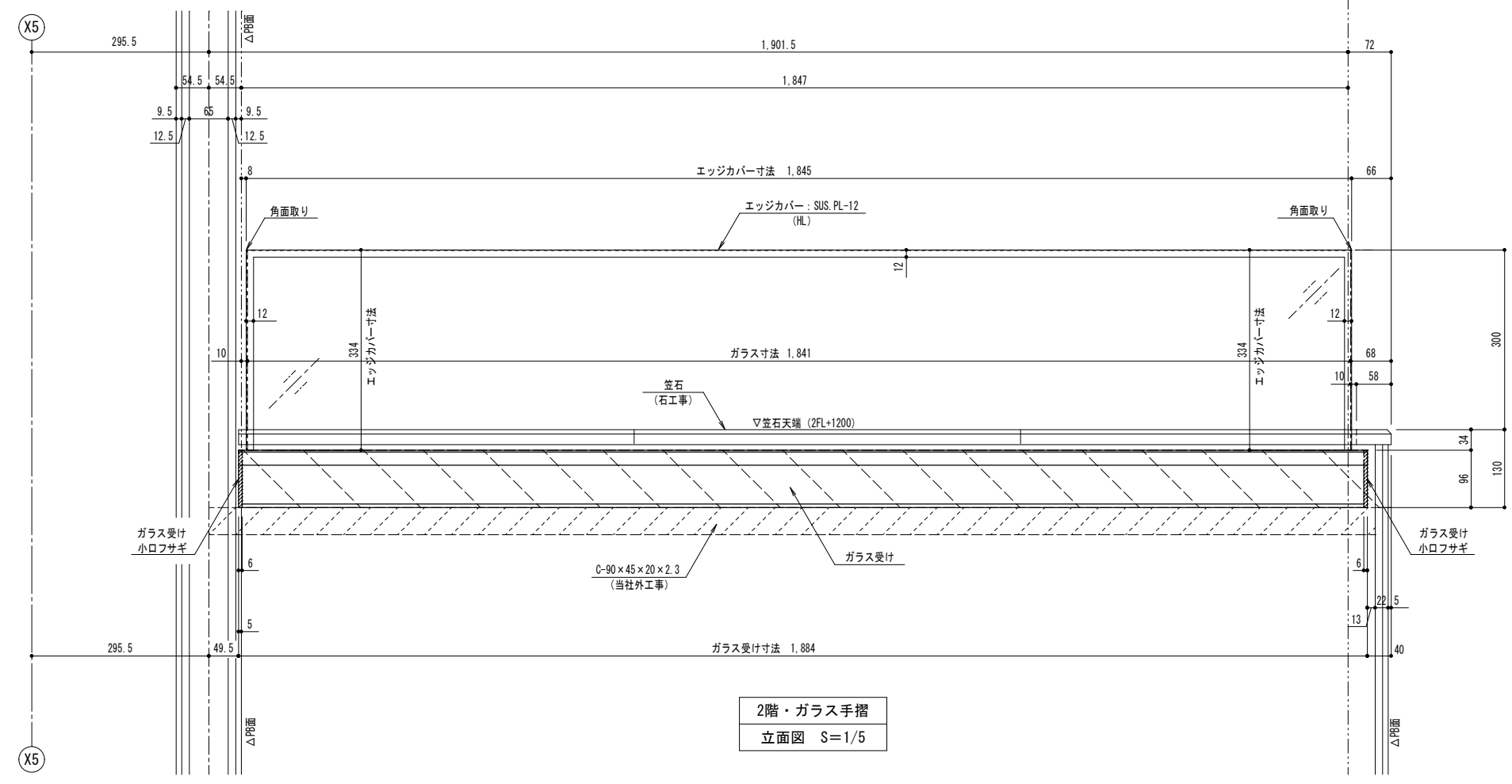


2階・ガラス手摺
平面図 S=1/5



ガラス手摺 断面図 S=1/2



2階・ガラス手摺
立面図 S=1/5