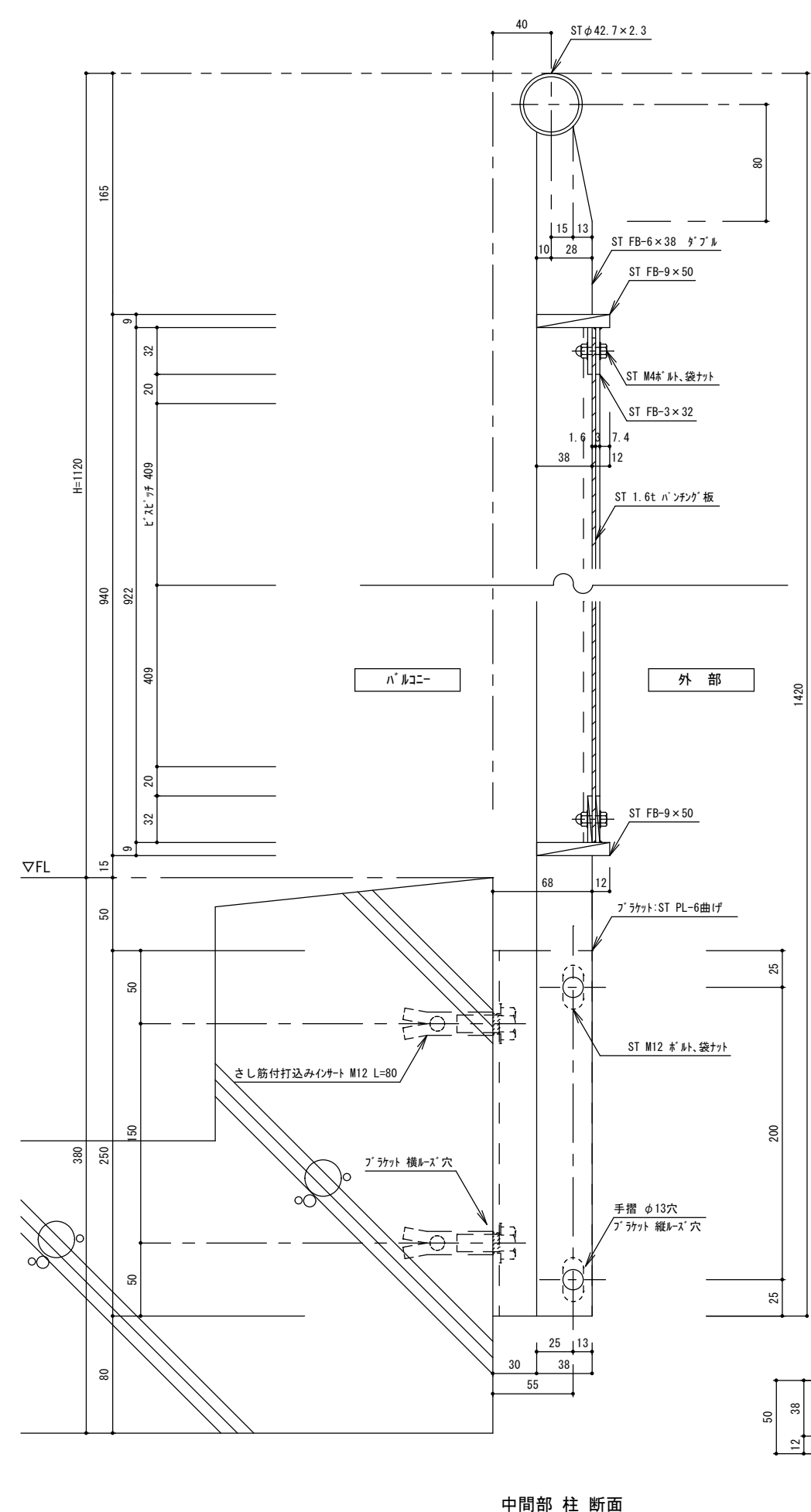
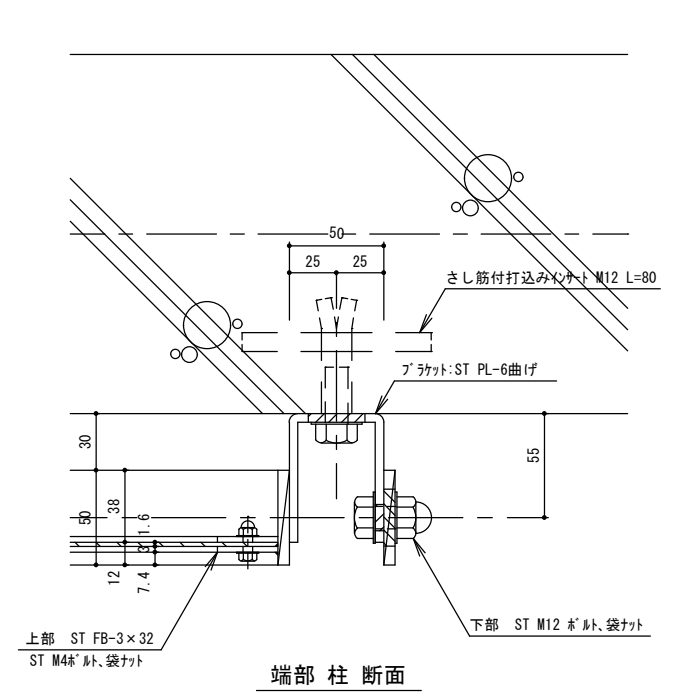


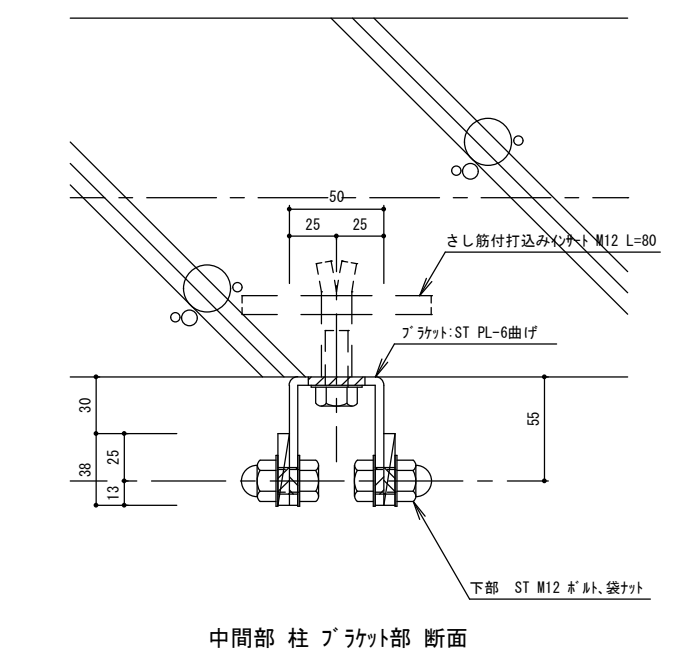
端部柱断面



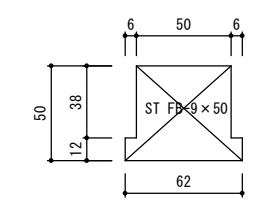
中間部柱断面



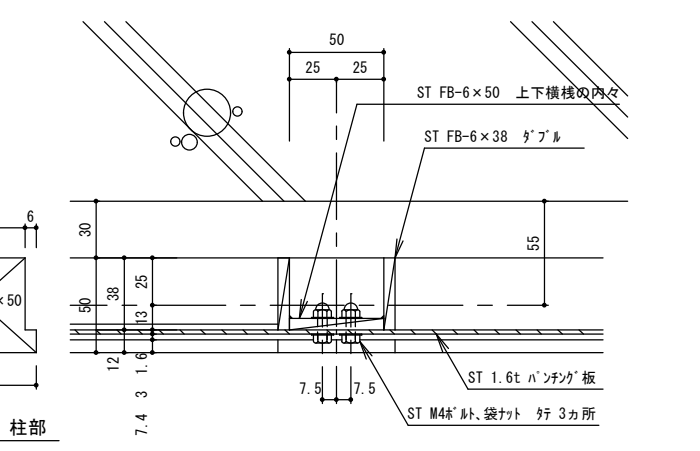
端部柱断面



中間部柱ブラケット部断面



上下、横棧柱部



中間部柱パンチング部断面

詳細図 S=1/2

特記事項	株式会社 ハコセン (般~8) 第43947号	○ 本社設計部 大和市福田6-1-20 ○ 横浜支店 横浜市西区戸部町3-68-3	御承認 横図	製図 常業担当	工事名称 図面名称 ハンチング手摺詳細図	工事番号 縮尺 図面番号