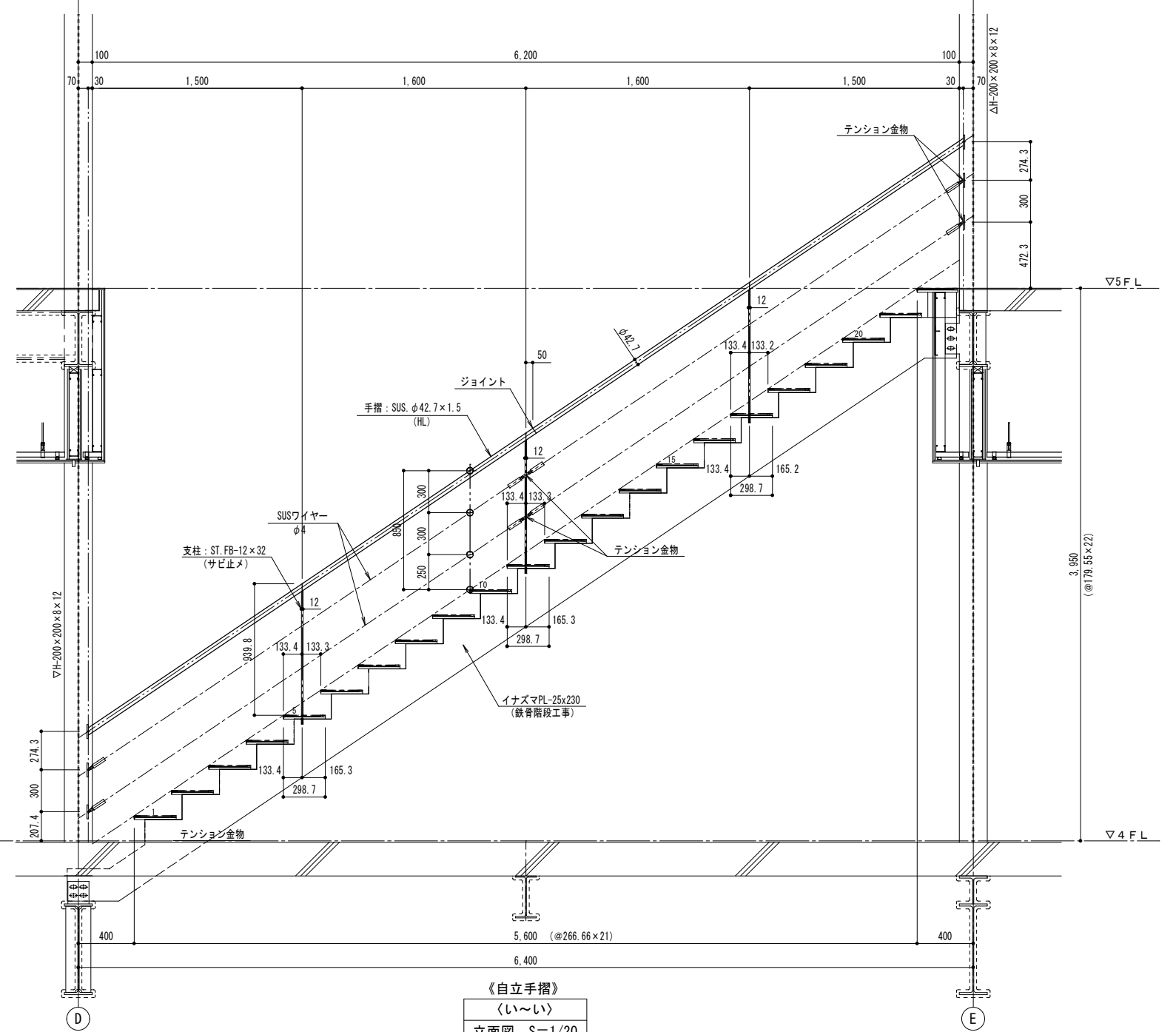
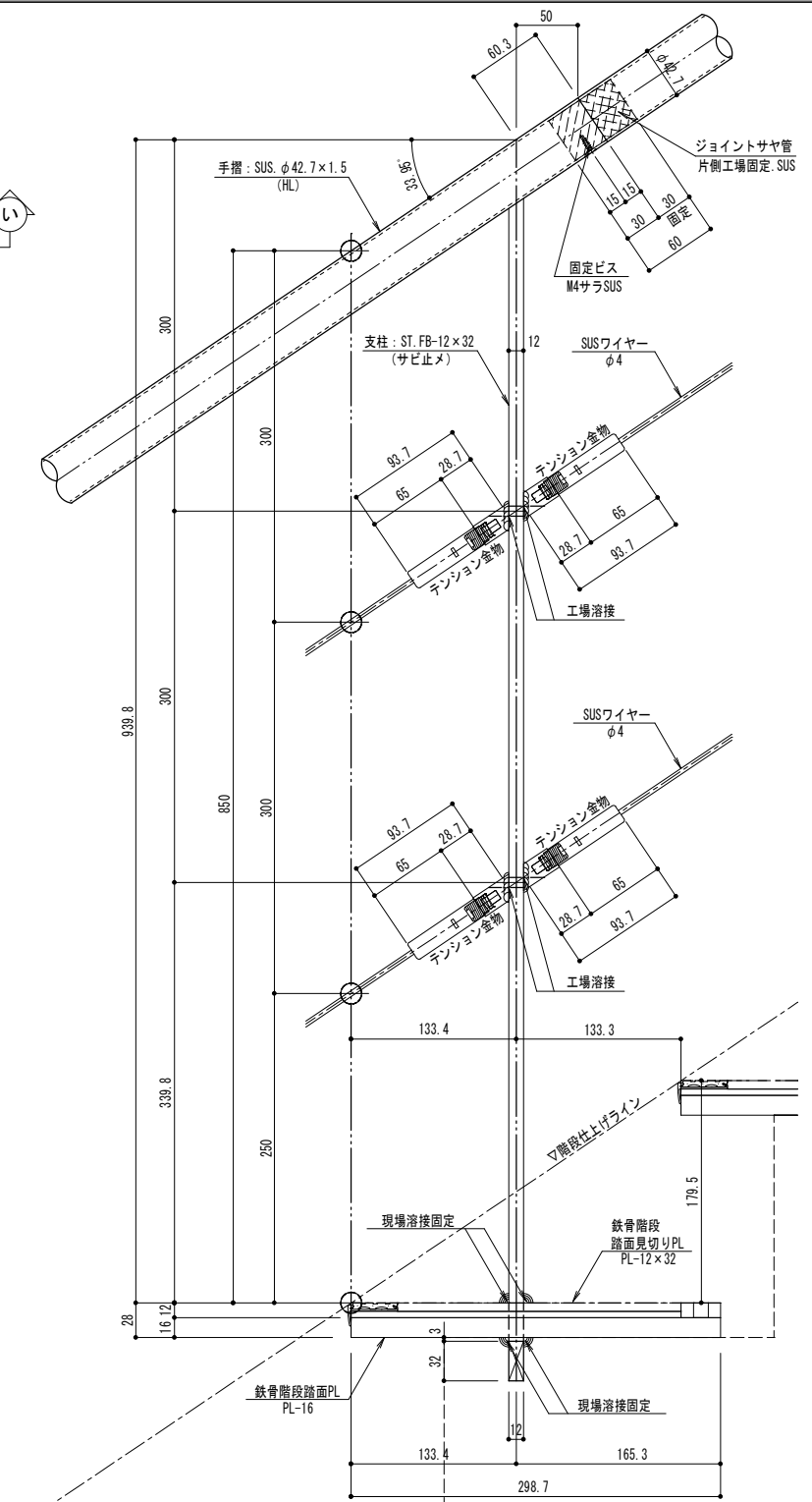


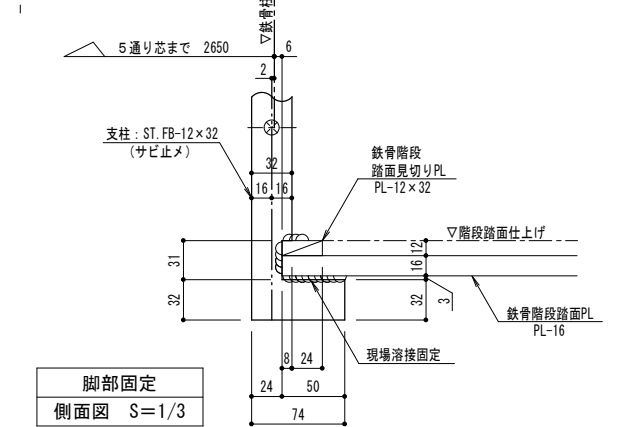
E階段:手摺
平面図 S=1/20



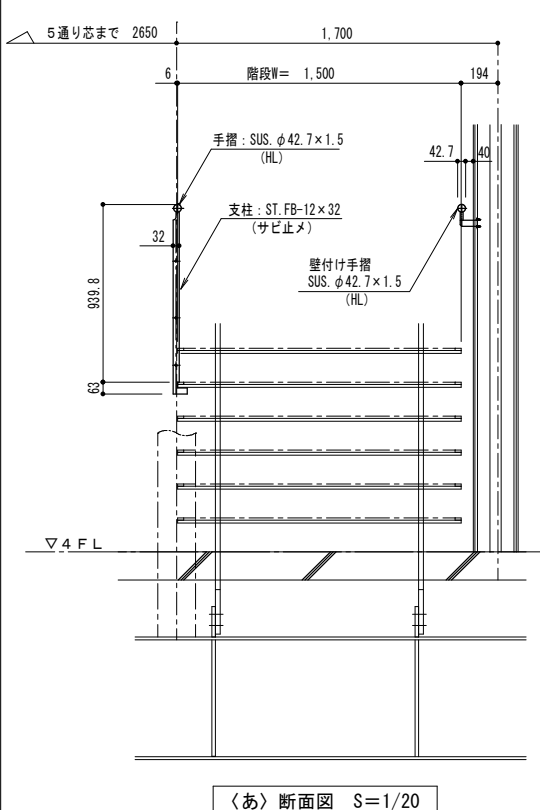
《自立手摺》
立面図 S=1/20



テンション金物部
手摺立面図 S=1/3



脚部固定
側面図 S=1/3



〈あ〉断面図 S=1/20

配 訂 正	作 図	監 理	設 計	施 工	S A1 A3	1/20・3 1/40・6	
専 株式会社 ハコセン (般~13) 第43947号					D		階段手摺図