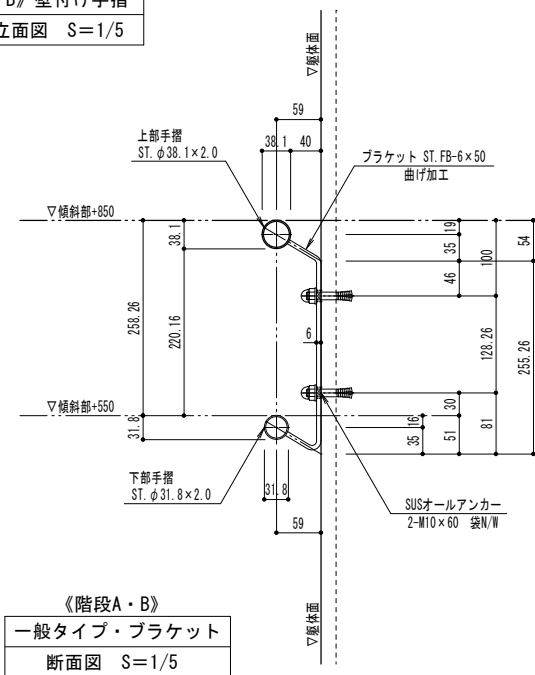
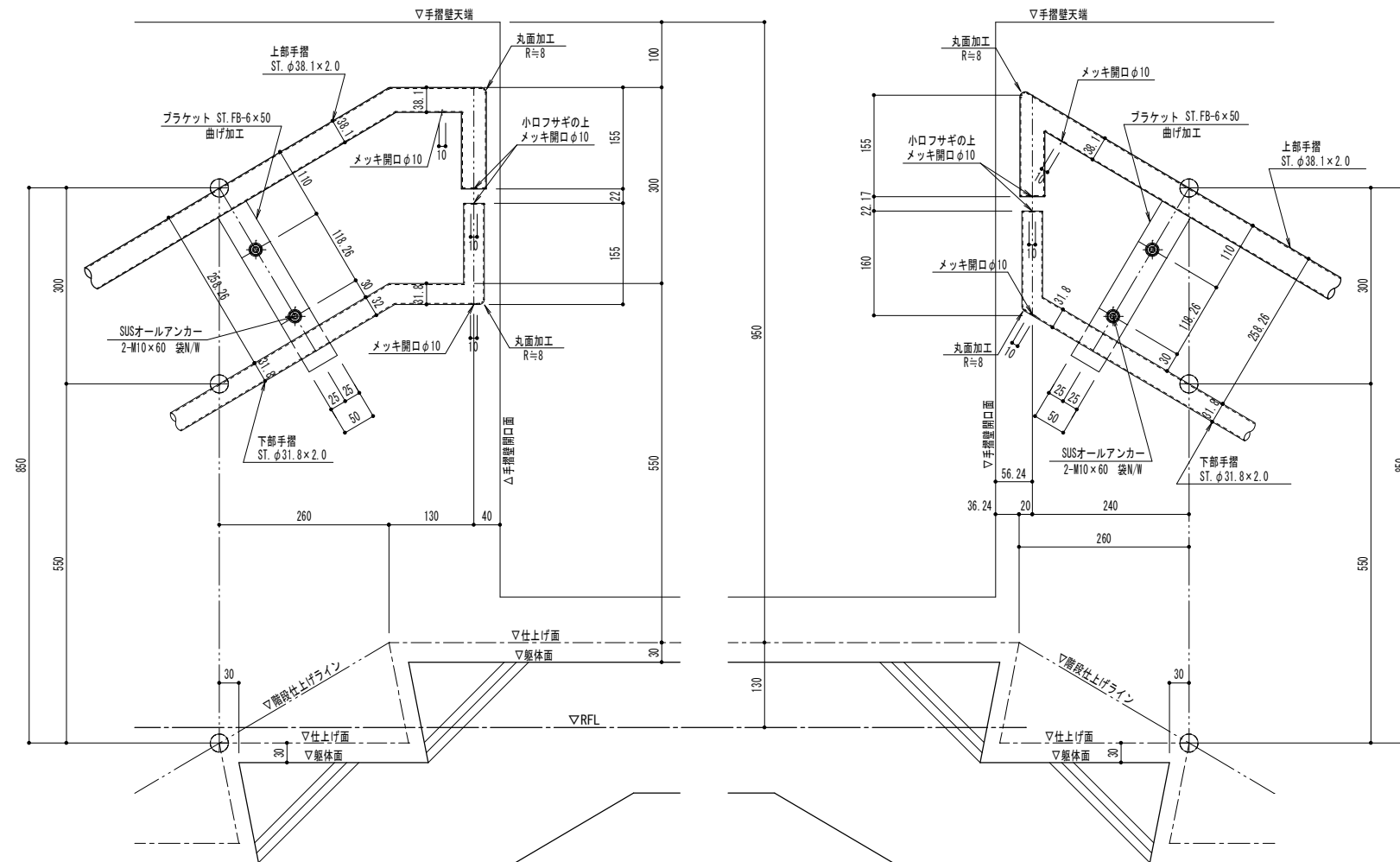


断面図 S=1/20

《階段A・B》壁付け手摺
1段目 立面図 S=1/5

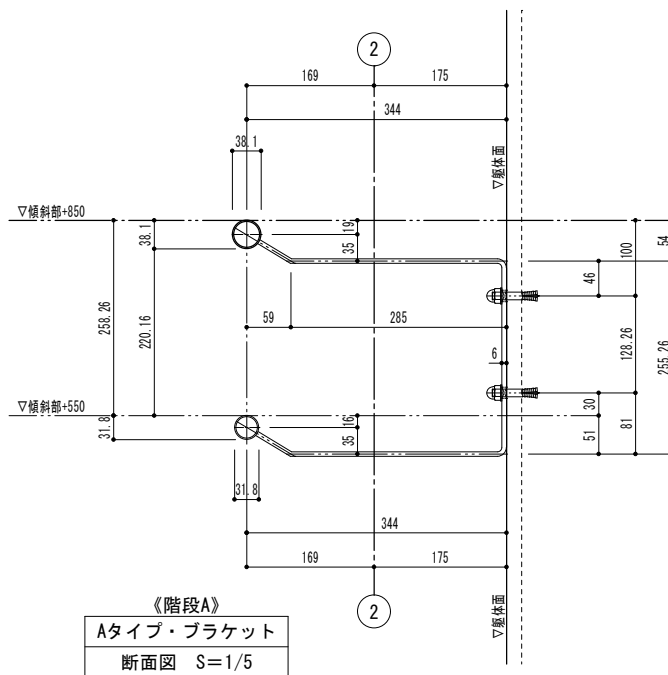


《階段A・B》
一般タイプ・ブラケット
断面図 S=1/5

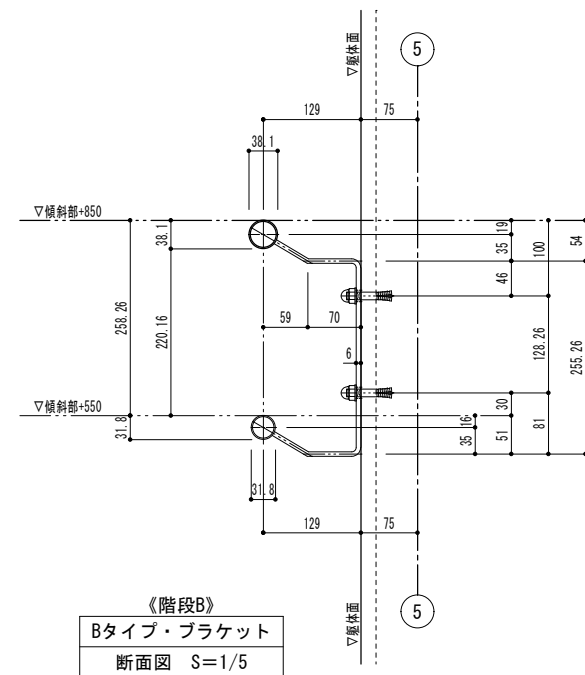


《階段A》壁付け手摺
最上部立面図 S=1/5

《階段B》壁付け手摺
最上部立面図 S=1/5



《階段A》
Aタイプ・ブラケット
断面図 S=1/5



《階段B》
Bタイプ・ブラケット
断面図 S=1/5

材料表面仕上げ
※材料は、全て
溶融亜鉛メッキ仕上げとする。

記	
事	

専 株式会社
ハコセン
(般-13) 第43947号

監 理	設 計	設 計	施 工
-----	-----	-----	-----

設 計	S	A1	1/5
		A3	1/10
		D	

壁付け手摺詳細図