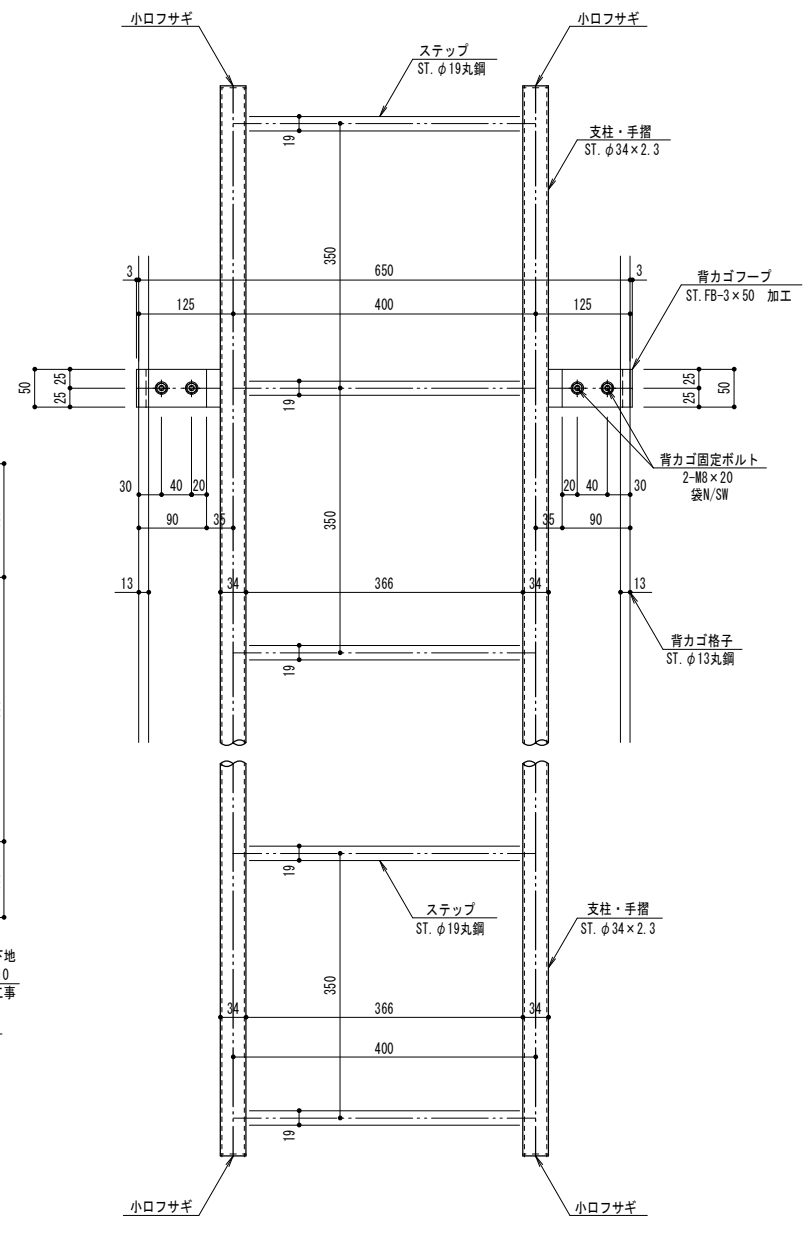
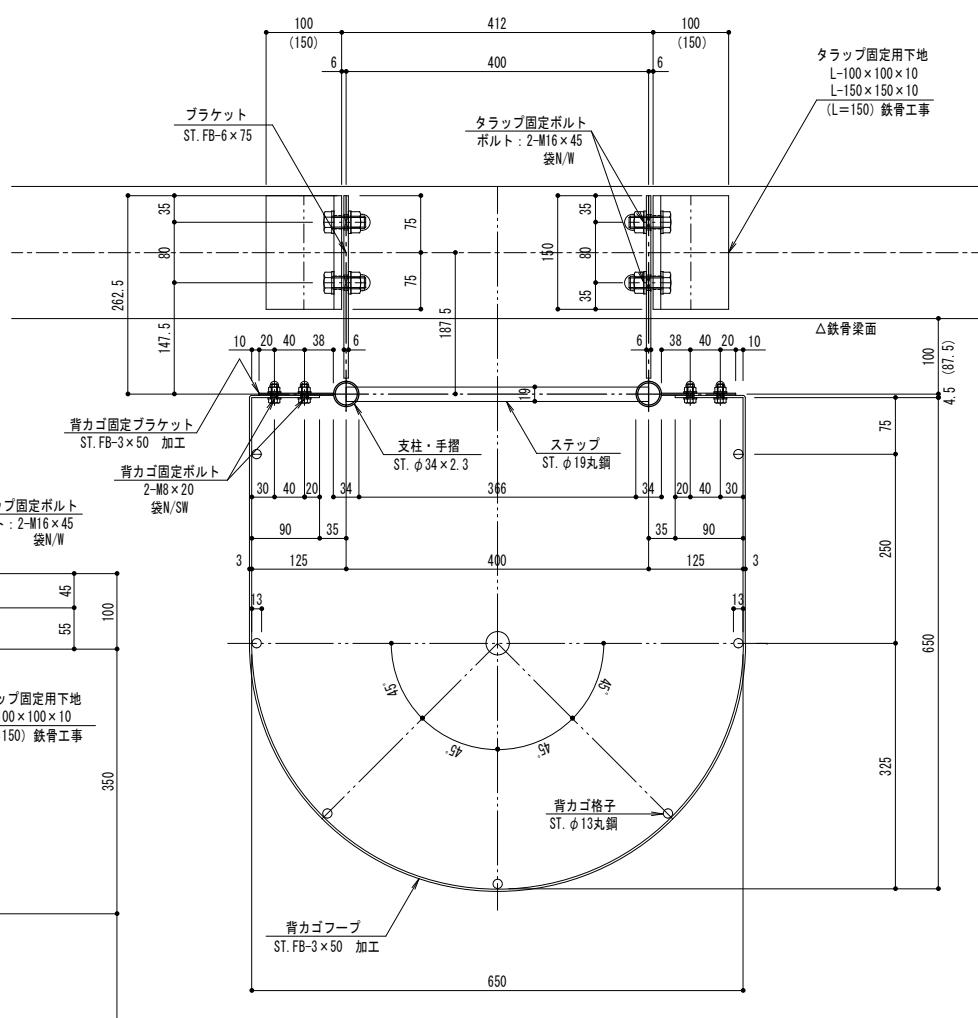


タラップ(1)  
 部分側面図 S=1/5



タラップ(1)  
 部分立面図 S=1/5



タラップ(1)  
 平面図 S=1/5

材料表面仕上げ  
 ※タラップ材は、全て  
 サビ止めとする。