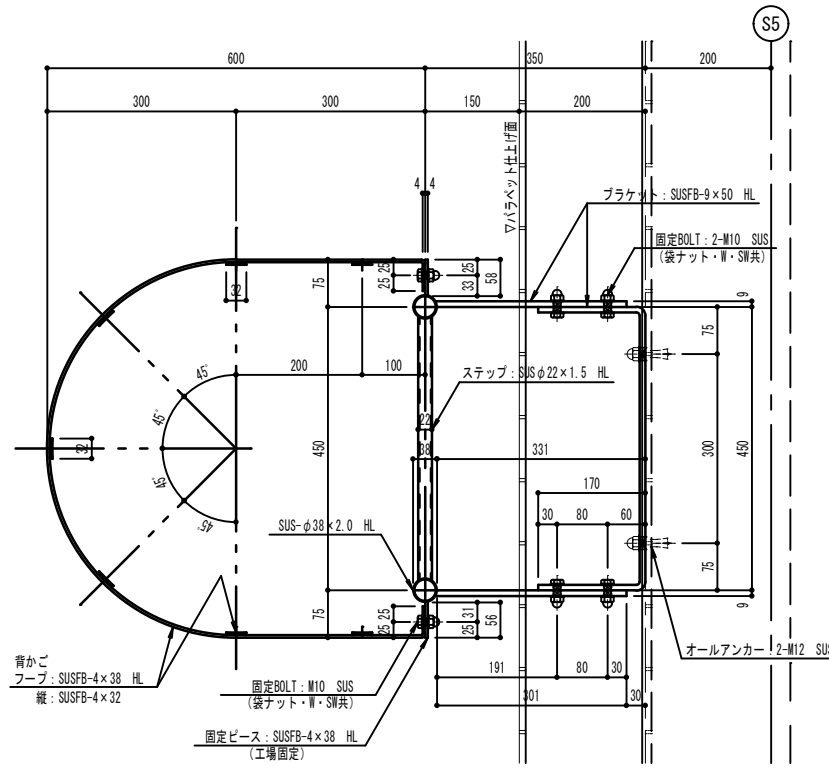
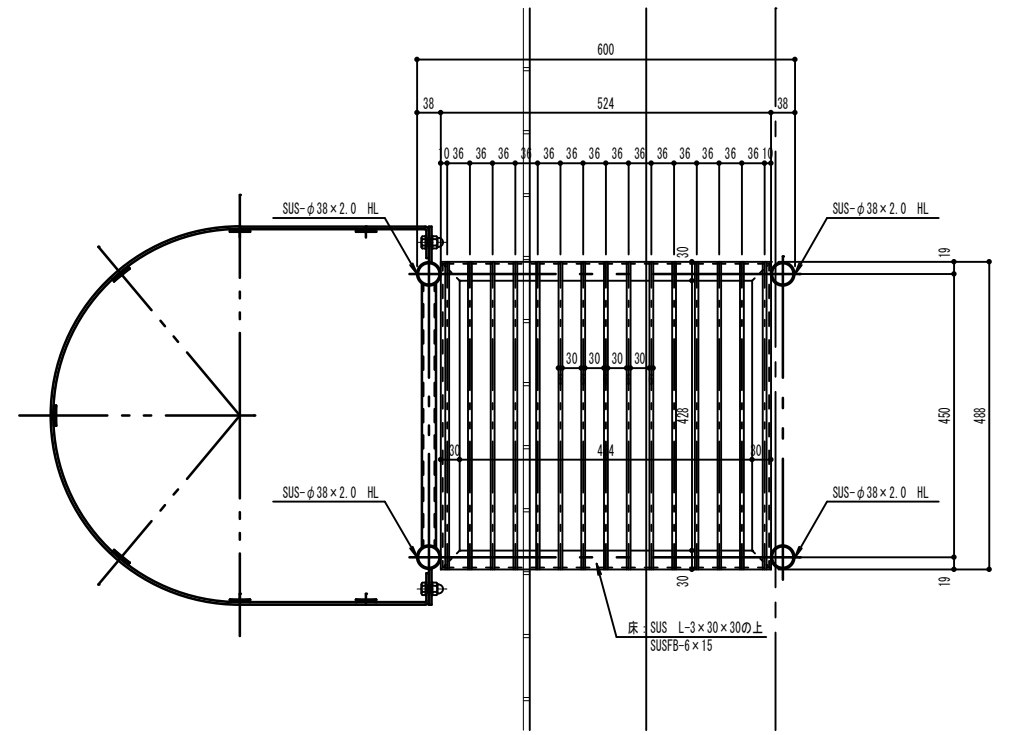


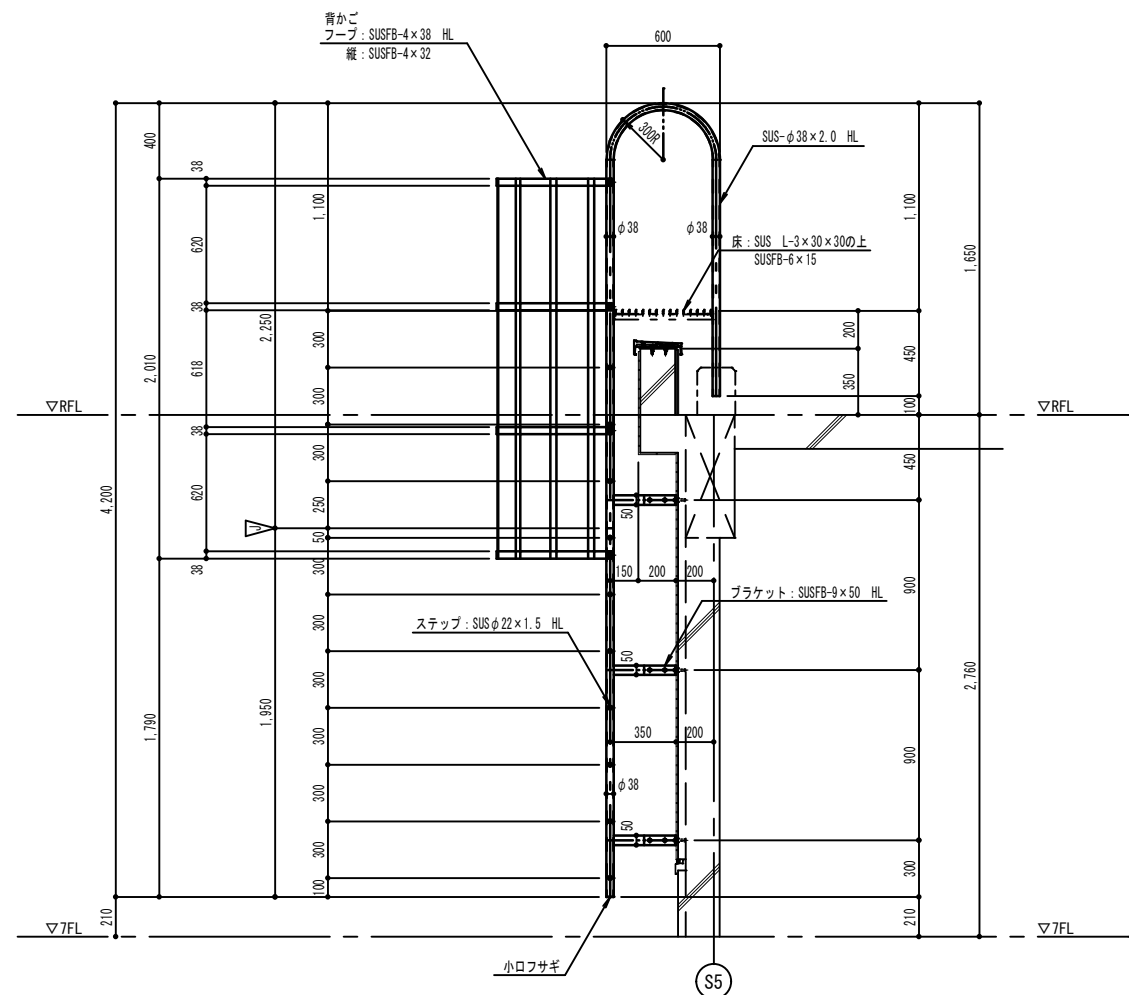
SUSタラップ 取付け 平面図 S=1/20



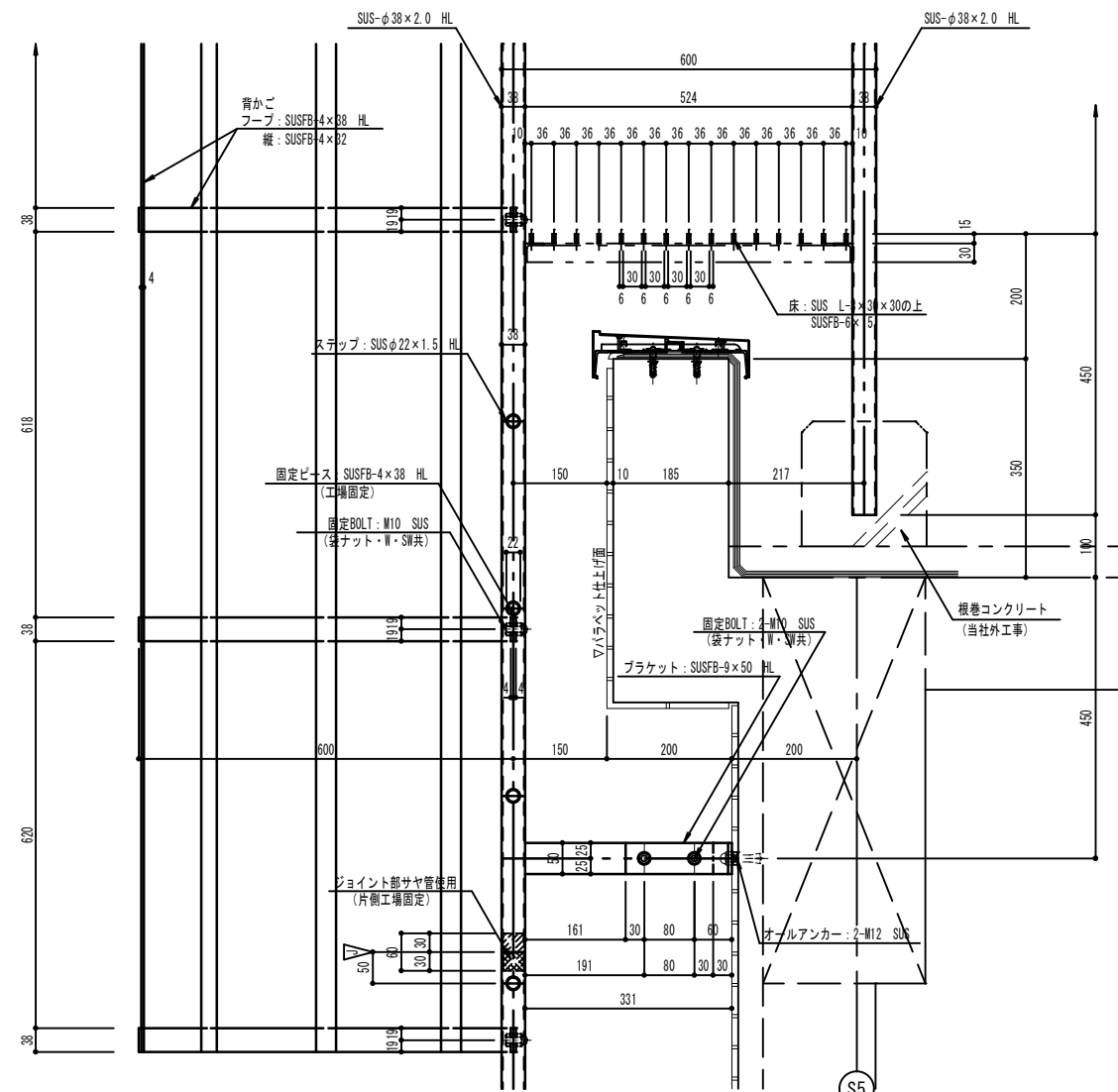
SUSタラップ 平面詳細図 S=1/6



床部 平面詳細図 S=1/6



SUSタラップ 取付け 立面図 S=1/20



SUSタラップ 部分断面詳細図 S=1/6

提出 迄に御承認願います	特記事項	専 株式会社 ハコセン (般~13) 第43947号	●大和店・本社工事部 大和市福田6-1-20 ●横浜支店 横浜西区戸部町3-68-3 ●技術室 大和市福田6-1-20	受 顧	製 図	工 事 名 称	縮 尺	工 事 番 号
					営業担当	SUSタラップ図	A1 1/20・6 A2 A3	- - -