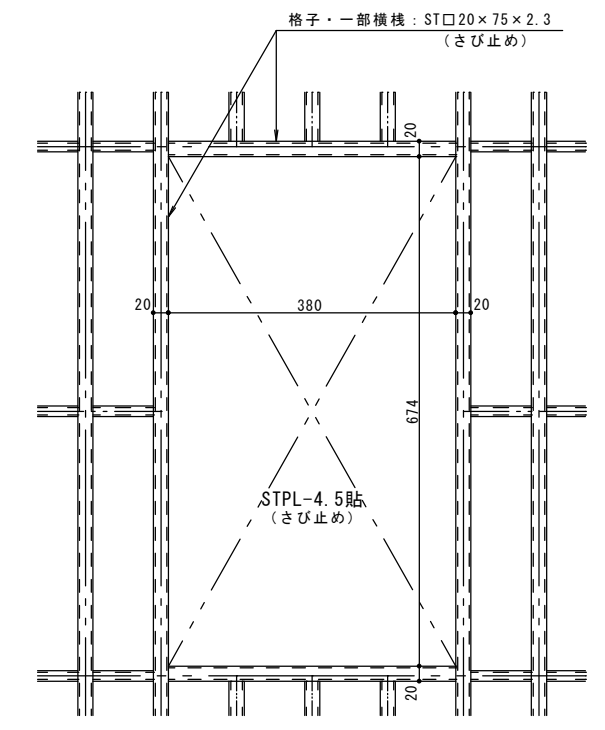
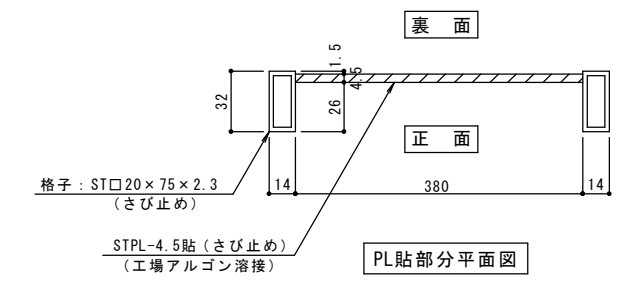


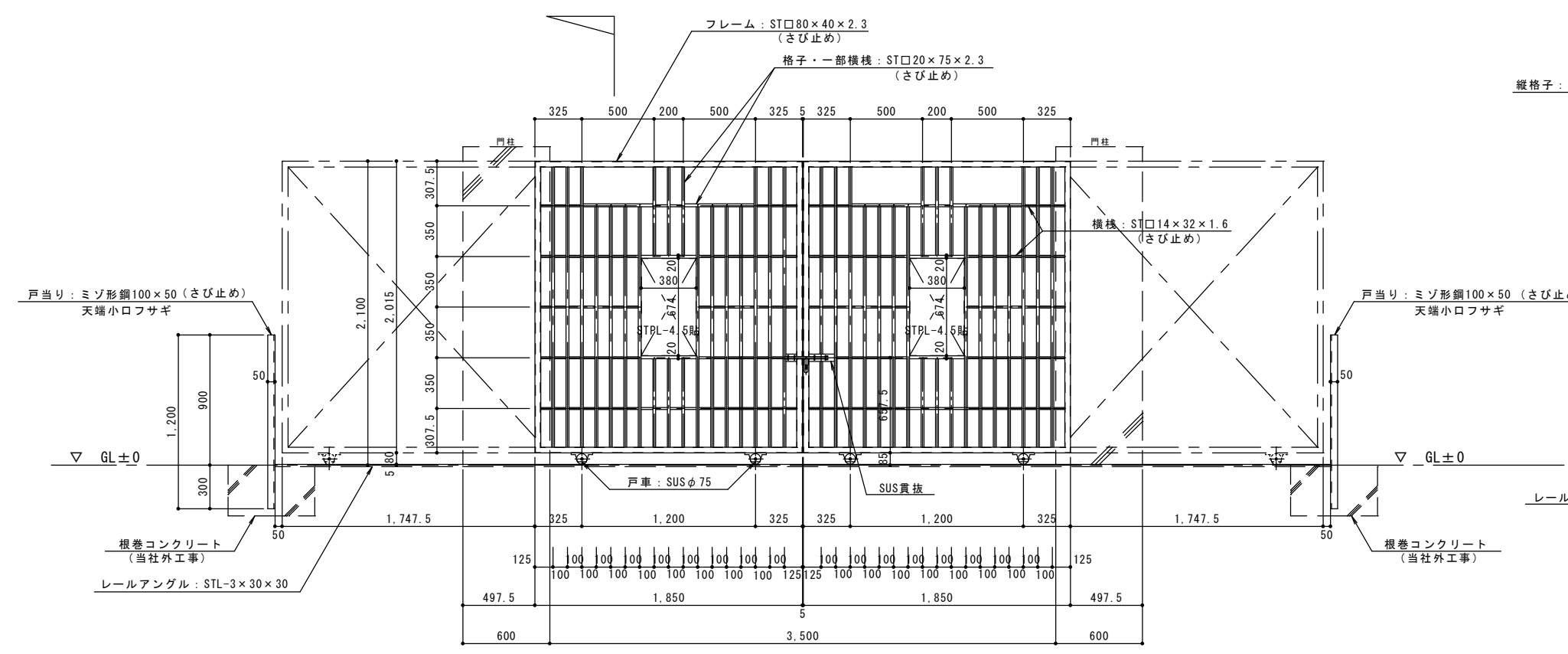
ST両引き門扉平面図



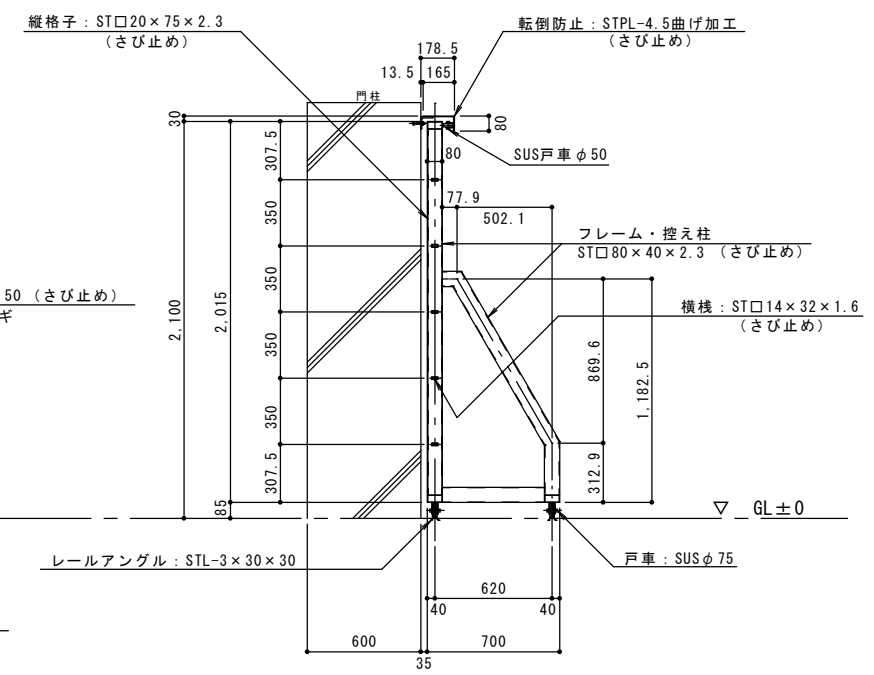
PL貼部分正面立面図



PL貼部分平面図



ST両引き門扉立面図



ST両引き門扉断面図
(左図矢視断面)

特記事項	株式会社 ハコセン (般~13) 第43947号	○ 本社設計部 大和市福田6-1-20 ○ 横浜支店 横浜市西区戸部町3-68-3	御承認	横図	製図	工事名称 ST両引き門扉平面・立面・断面図	工事番号 -
					製図 A1 1/2-5-20 A2 A3	図面番号	