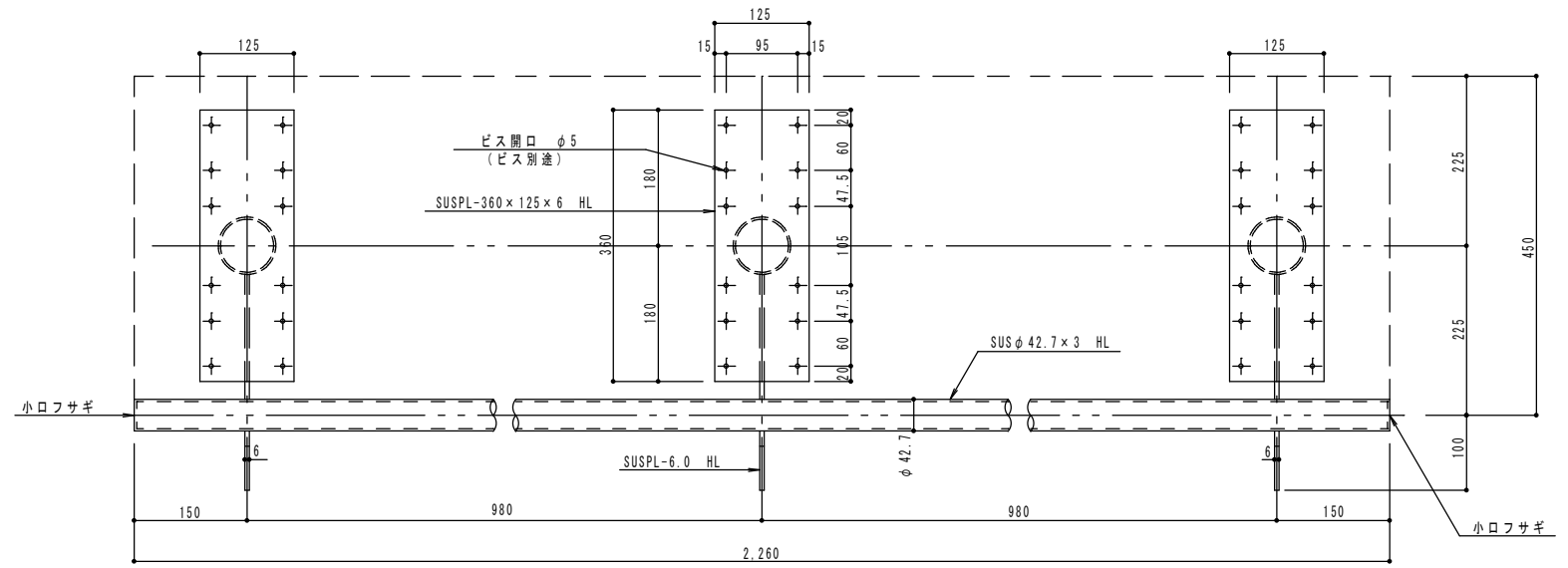
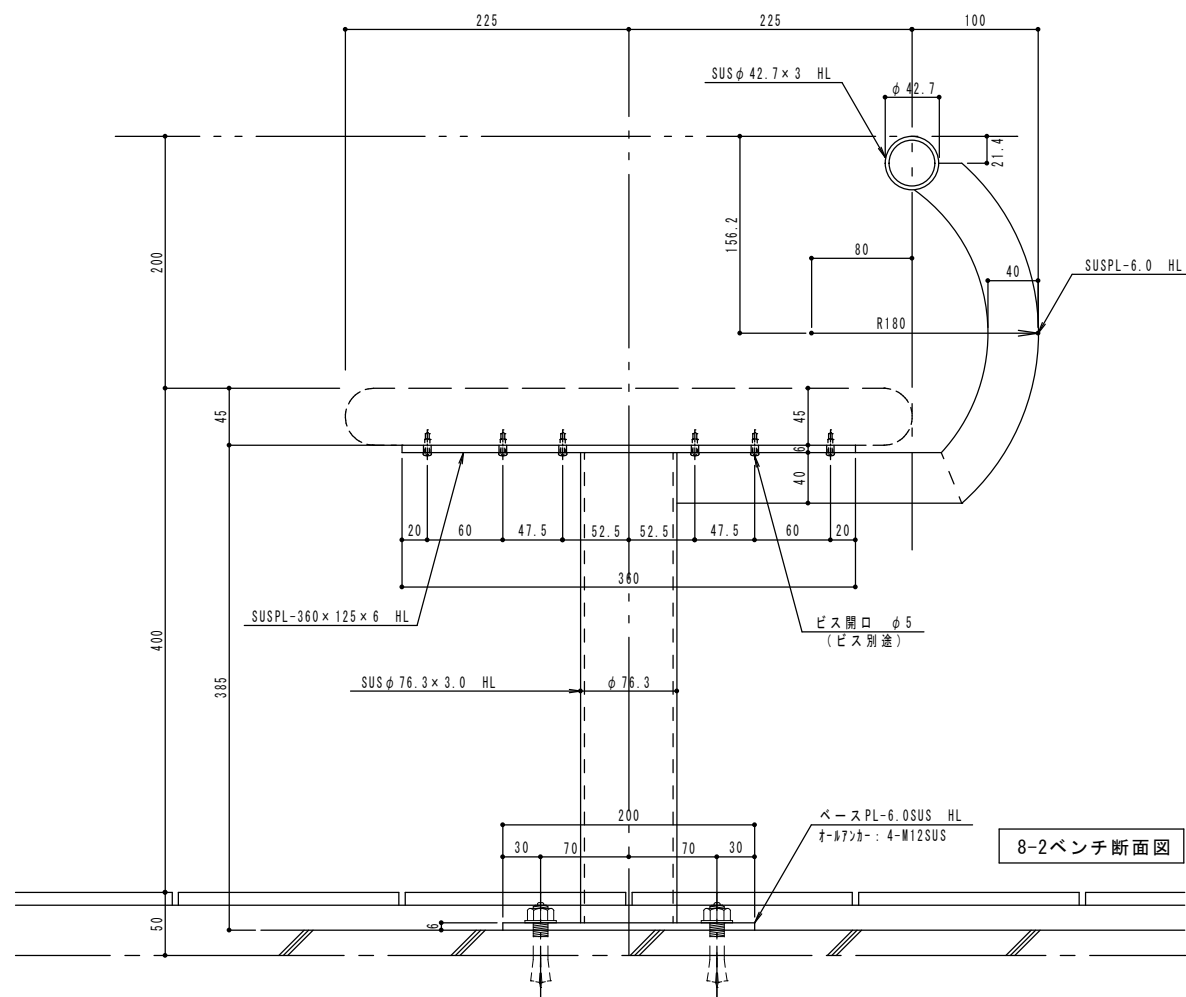


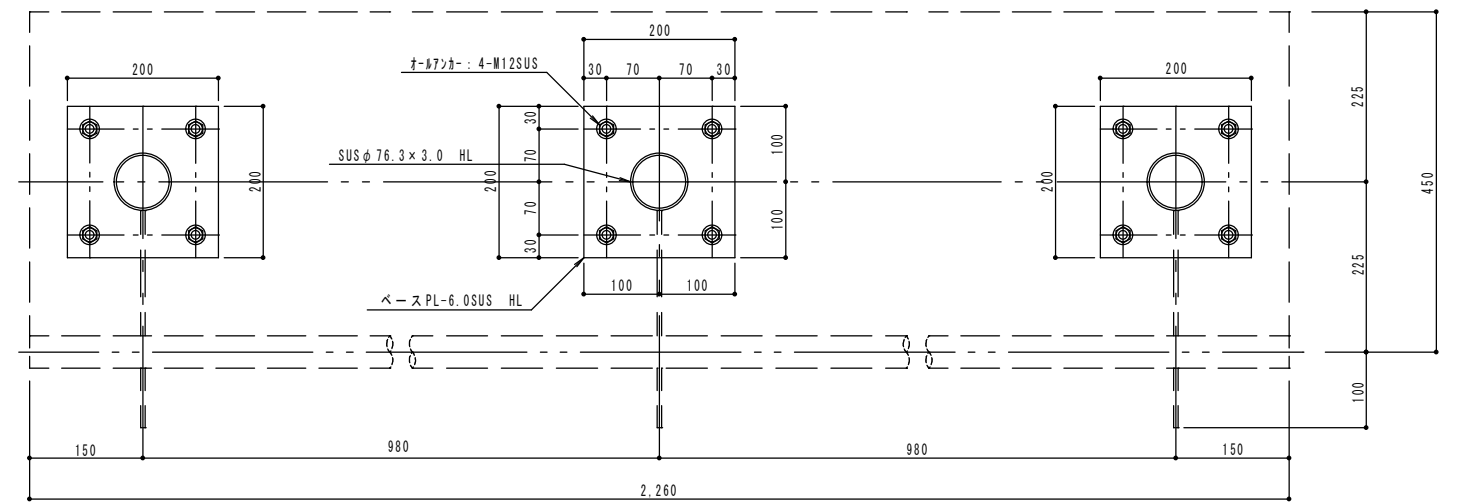
B-3号棟
8-2ベンチ平面図



8-2ベンチ平面詳細図



8-2ベンチ断面図



8-2ベンチ・ベースPL平面図

特記事項	株式会社 ハコセン (般~13) 第43947号	〇 本社設計部 大和市福田6-1-20 〇 横浜支店 横浜市西区戸部町3-68-3	御承認	検図	製図	工事名称	工事番号
							縮尺
							図面番号
					製図	図面名称	ベンチ図
					製図		A1 1/3・5・20
					製図		A2
					製図		A3